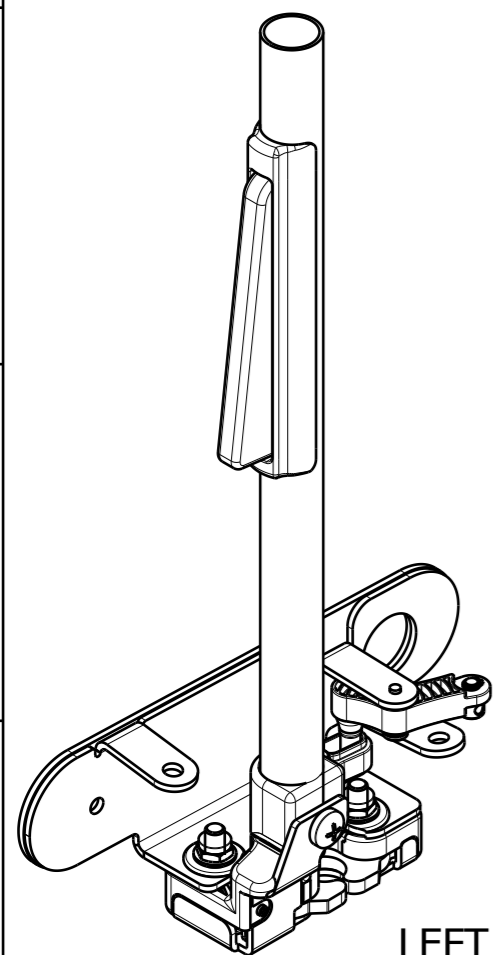
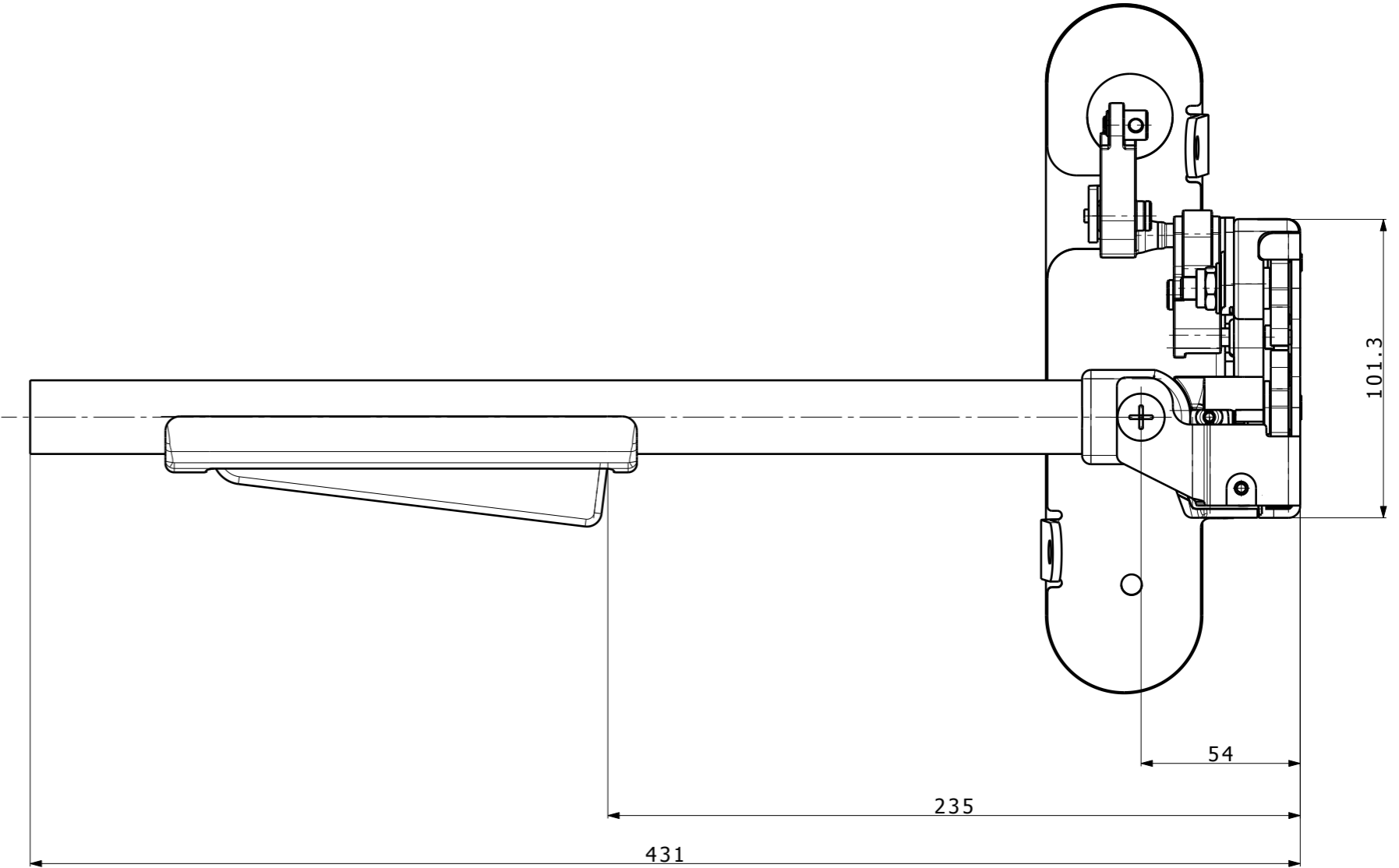
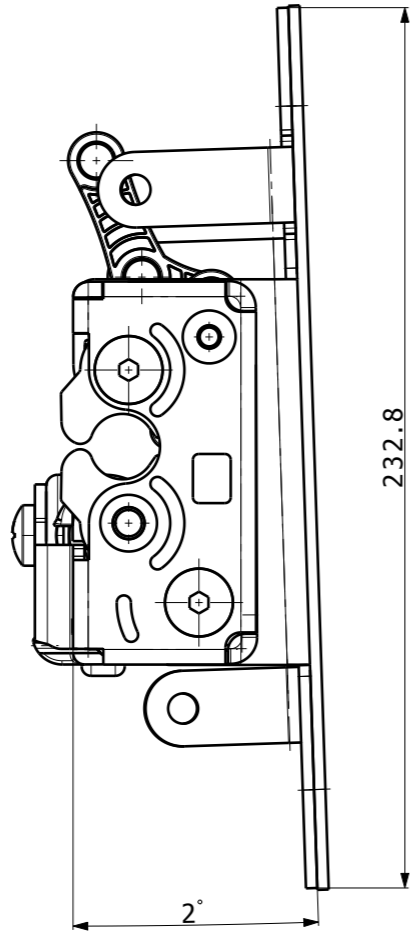
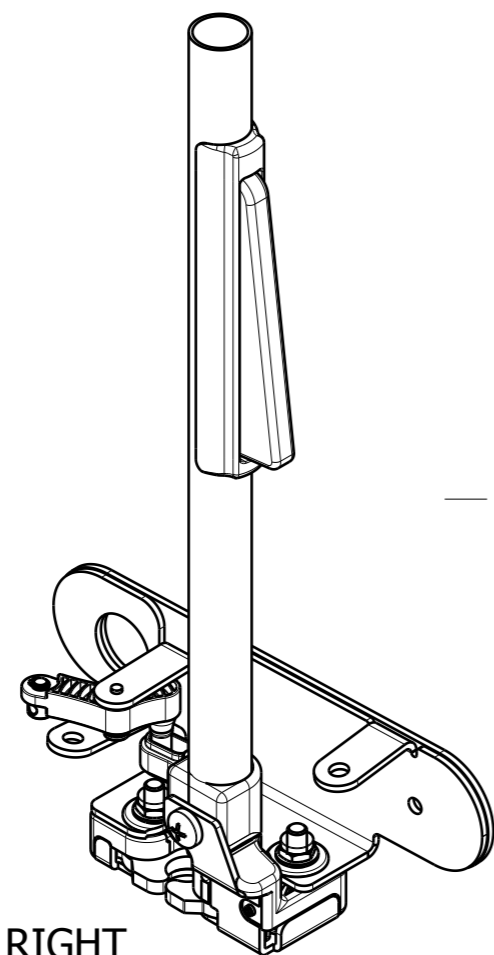


S.A. K.K. D.T. P.R. P.M. K.H. AB. CNC. MMJ. END.

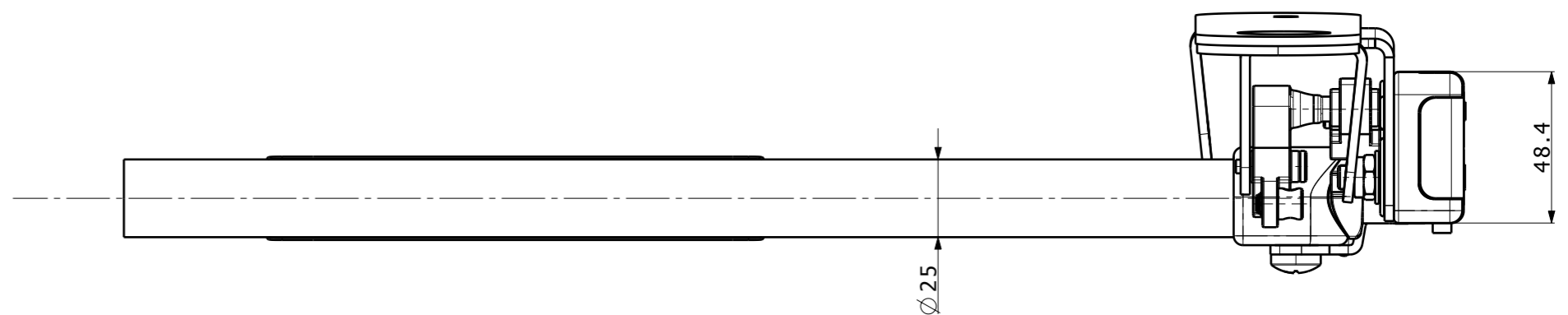
KALIP / TOOL NO :



LEFT  
2578



RIGHT  
2579



				İSİM NAME	TARİH DATE	İMZA SIGN	Ref. Parça-Benzer Parca No/ Ref. Part/Similar part: 1616	Malzeme / Material:
				Çizen Drawn By	E.ÇOLAK	16.01.18		
				Tasarım Design Check	E.ÇOLAK		Müs. No/Cus Code:	Parça Adı /Part Name: <b>KAPI KOLU KİLİDİ</b>
				Kontrol Control	M.ÖZMEN		Grup Kod / Group Code:	Parça No /Part Number: <b>2578</b>
				Onay Approval	O.KIRCUVALOĞLU		Genel toleranslar ISO 2768-ck General tolerances	
SERİ İMALAT İÇİN HAZIRLANMIŞTIR.	A	16.01.18	E.Ç	Görsel Sınıf: Visual Cls :	Emn. Sınıfı: Safety Class: A	Ölçek/Scale: 1:2		Ağırlık/Weight:
REVİZYON / CHANGES	REV	Tarih/Date	ÇİZEN	First Angle Projection ISO 5456		Sistem/System Catia V5		Rev. A
								Sayfa No: Page Nr: 1

CAD İLE ÇİZİLMİŞTİR. ELDE DEĞİŞTİRMEYİN. RESİM ÜZERİNDEN OLCU ALMAYINIZ.